

العثور على المزيد من المعلومات والموارد

ارجع إلى مستندات الأمان والوثائق التنظيمية المرفقة مع جهاز الكمبيوتر وموقع الويب الخاص بالتوافق مع الإشعارات التنظيمية على العنوان www.dell.com/regulatory_compliance للحصول على مزيد من المعلومات حول:

- أفضل ممارسات الأمان
- الضمان
- البنود والشروط
- الشهادة التنظيمية
- الهندسة البشرية
- اتفاقية الترخيص للمستخدم

الخصائص البيئية

نطاق درجة الحرارة

أثناء التشغيل

من 0 درجة مئوية إلى 35 درجة مئوية (من 32 درجة فهرنهايت إلى 95 درجة فهرنهايت)

أثناء التخزين

من -40 درجة مئوية إلى 65 درجة مئوية (من -40 درجة فهرنهايت إلى 149 درجة فهرنهايت)

الرطوبة النسبية (الحد الأقصى)

أثناء التشغيل

من 10% إلى 90% (بدون تكاثف)

أثناء التخزين

من 5% إلى 95% (دون تكاثف)

الارتفاع (الحد الأقصى)

أثناء التشغيل

من -15.2 مترًا إلى 3048 مترًا (من -50 قدمًا إلى 10000 قدم)

أثناء التخزين

من -15.2 مترًا إلى 10668 مترًا (من -50 قدمًا إلى 35000 قدم)

المعلومات الواردة في هذه الوثيقة عرضة للتغيير دون إشعار. حقوق النشر لعام 2010 © لشركة Dell Inc. كافة الحقوق محفوظة. طُبِع في الصين. مطبوع على ورق معاد تصنيعه.

يُمنع منعًا باتًا إجراء أي نسخ لهذه المواد بأي شكل من الأشكال بدون إذن كتابي من شركة Dell Inc.

العلامات التجارية المستخدمة في هذا النص: Dell وشعار DELL وLatitude هي علامات تجارية مملوكة لشركة Dell Inc.، وIntel علامة تجارية مسجلة وCeleron وCore هما علامتان تجاريتان لشركة Intel Corporation في الولايات المتحدة والدول الأخرى.

قد يتم في هذا المستند أيضاً استخدام علامات تجارية وعلامات تجارية مسجلة أخرى للإشارة إما إلى هينات لها حق في هذه العلامات أو الأسماء الخاصة بمنتجاتها. تنفي شركة Dell Inc. أي سعي من جانبها لامتلاك علامات تجارية أو أسماء تجارية بخلاف الخاصة بها.

محول التيار المتردد (تابع)	
90 واط	
الارتفاع	16 مم (0.62 بوصة)
العرض	70 مم (2.75 بوصة)
الطول	147 مم (5.78 بوصة)
نطاق درجة الحرارة	من 0 درجة مئوية إلى 35 درجة مئوية (من 32 درجة فهرنهايت إلى 95 درجة فهرنهايت)
أثناء التشغيل	من 40- درجة مئوية إلى 65 درجة مئوية (من 104- درجة فهرنهايت إلى 149 درجة فهرنهايت)
أثناء التخزين	من 0 درجة مئوية إلى 35 درجة مئوية (من 32 درجة فهرنهايت إلى 95 درجة فهرنهايت)

الخصائص الفيزيائية	
الارتفاع	
E5410	33.2 مم (1.31 بوصة)
E5510	33.8 مم (1.33 بوصة)
العرض	
E5410	338 مم (13.31 بوصة)
E5510	371 مم (14.61 بوصة)
العمق	
E5410	244 مم (9.61 بوصة)
E5510	250 مم (9.84 بوصة)
الوزن	
E5410	2.39 كجم (5.27 رطل)
E5510	2.59 كجم (5.70 رطل)

البطارية (تابع)	
نطاق درجة الحرارة	
أثناء التشغيل	من 0 درجة مئوية إلى 35 درجة مئوية (من 32 درجة فهرنهايت إلى 95 درجة فهرنهايت)
أثناء التخزين	من 40- درجة مئوية إلى 65 درجة مئوية (من 104- درجة فهرنهايت إلى 149 درجة فهرنهايت)
بطارية خلوية مصغرة	بطارية ليثيوم خلوية مصغرة طراز CR2032 بقوة 3 فولت

محول التيار المتردد	
الجهد الكهربائي للإدخال	100 فولت تيار متردد-240 فولت تيار متردد
تيار الإدخال (الحد الأقصى)	1.5 أمبير
تردد الإدخال	50 هرتز-60 هرتز
طاقة الإخراج	65 واط أو 90 واط
تيار الإخراج	
65 وات	3.34 أمبير (مستمر)
90 واط	4.62 أمبير (مستمر)
الجهد الكهربائي التقديري للإخراج	19.5 +/- 1.0 فولت تيار مستمر
الأبعاد	
65 وات	
الارتفاع	16 مم (0.62 بوصة)
العرض	66 ملم (2.59 بوصة)
الطول	127 ملم (4.99 بوصة)

المواصفات



ملاحظة: قد تختلف العروض حسب المنطقة. لمزيد من المعلومات حول تهيئة الكمبيوتر، انقر فوق **Start** (ابدأ) ← **Help and Support** (التعليمات والدعم) وحدد الخيار الذي يتيح لك عرض معلومات حول الكمبيوتر.

معلومات النظام

نوع المعالج	Intel® Core™ i7 و i5 و i3 من سلسلة Intel Celeron™
مجموعة الشرائح	مجموعة رقائق Intel HM55 Express

الفيديو

نوع الفيديو	فيديو Intel UMA
ناقل البيانات	فيديو مدمج
وحدة تحكم في الفيديو	Intel Graphics Media Accelerator HD

الذاكرة

موصلات وحدة الذاكرة	فتحتا SODIMM
سعة وحدة الذاكرة	1 جيجابايت، 2 جيجابايت، 4 جيجابايت، 8 جيجابايت
نوع الذاكرة	DDR3 1333 MHz SDRAM (تعمل بسعة 1066 ميجاهرتز)
الحد الأدنى للذاكرة	1 جيجابايت
الحد الأقصى للذاكرة	8 جيجابايت

ملاحظة: نظم التشغيل من نوع 64 فقط هي التي ذاكرة بسعة أكبر من 4 جيجابايت.

البطارية

النوع
بطارية ليثيوم أيون "ذكية" تحتوي على 4 خلايا أو 6 خلايا أو 9 خلايا

الأبعاد

الارتفاع	4 خلايا و 6 خلايا
	ذات 9 خلايا

العرض	4 خلايا و 6 خلايا
	ذات 9 خلايا

العمق	4 خلايا و 6 خلايا
	ذات 9 خلايا

الوزن	رباعية الخلايا
	ست خلايا
	ذات 9 خلايا

الجهد الكهربائي	رباعية الخلايا
	6 خلايا و 9 خلايا

252 جرام (0.55 رطل)

326 جرام (0.72 رطل)

487 جرام (1.07 رطل)

14.8 فولت تيار مستمر

11.1 فولت تيار مستمر

الإعداد السريع



تحذير: قبل البدء في تنفيذ أي من الإجراءات الموضحة بهذا القسم، اقرأ معلومات السلامة المرفقة مع الكمبيوتر. لمزيد من المعلومات حول أفضل الممارسات، راجع www.dell.com/regulatory_compliance.



تحذير: يعمل محوّل التيار المتردد مع مأخذ التيار الكهربائي في جميع أنحاء العالم، إلا أن فتحات توصيل التيار ووحدات مشترك الكهرباء تختلف من بلد إلى آخرى. ويؤدي استخدام كبل غير متوافق أو توصيل الكبل بشكل غير سليم في وصلة الكهرباء أو المأخذ الكهربائي قد يؤدي لنشوب الحريق أو إتلاف المعدات.



تنبيه: عندما تقوم بفصل كابل مهائى التيار المتردد من الكمبيوتر، قم بإمساك الموصل، وليس الكابل نفسه، وسحبه بإحكام ولكن برفق لتجنب إتلاف الكابل. وعندما تقوم بطي كابل مهائى التيار المتردد، تأكد من أنك تتبع زاوية الموصل الموجود على مهائى التيار المتردد لتجنب إتلاف الكابل.



ملاحظة: قد لا يتم تضمين بعض الأجهزة إذا لم تقم بطلب شرائها.

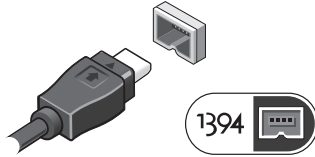
1

قم بتوصيل مهائى التيار المتردد بموصل مهائى التيار المتردد الموجود في الكمبيوتر المحمول وبمأخذ التيار الكهربائي.



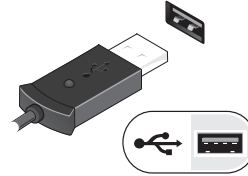
4

قم بتوصيل الأجهزة التي تعمل عبر منفذ IEEE 1394، مثل مشغل أقراص DVD (اختياري).



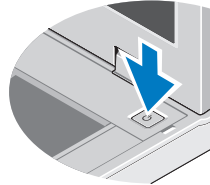
3

قم بتوصيل أجهزة USB مثل الماوس أو لوحة المفاتيح (اختياري).



5

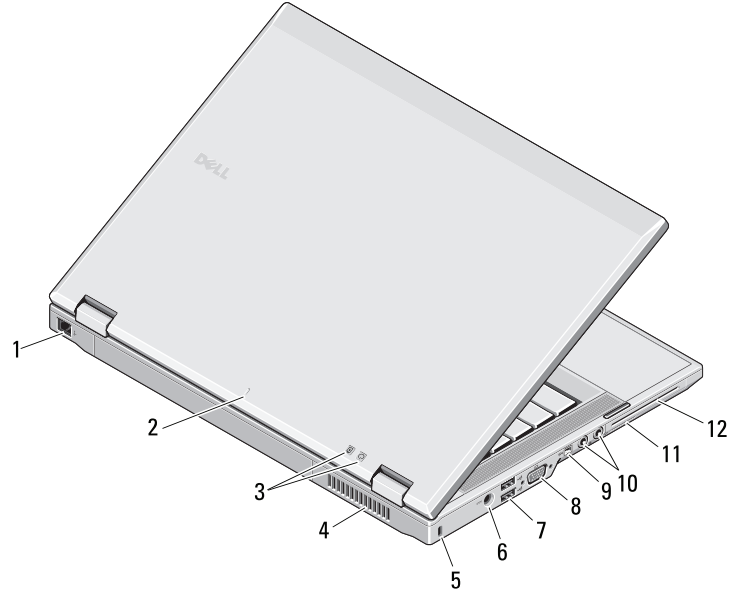
افتح شاشة الكمبيوتر، ثم اضغط على زر الطاقة لتشغيل الكمبيوتر.



ملاحظة: يوصى بأن تقوم بتشغيل وإيقاف تشغيل الكمبيوتر مرة واحدة على الأقل قبل تثبيت أي بطاقات أو توصيل الكمبيوتر بجهاز توصيل أو أي جهاز خارجي مثل الطابعة.

Latitude E5510 - المنظر من الخلف

- 1 موصل المودم (اختياري)
- 2 علامة محاذاة التوصيل
- 3 مؤشرات الطاقة وحالة البطارية
- 4 فتحة التبريد
- 5 فتحة كبل الأمان
- 6 فتحة توصيل محول التيار المتردد
- 7 موصلات USB 2.0 (2)
- 8 موصل الفيديو (VGA)
- 9 موصل IEEE 1394a
- 10 فتحات توصيل الصوت
- 11 وبتاقة media-card
- 12 فتحة بطاقة PC/بطاقة ذكية/ExpressCard

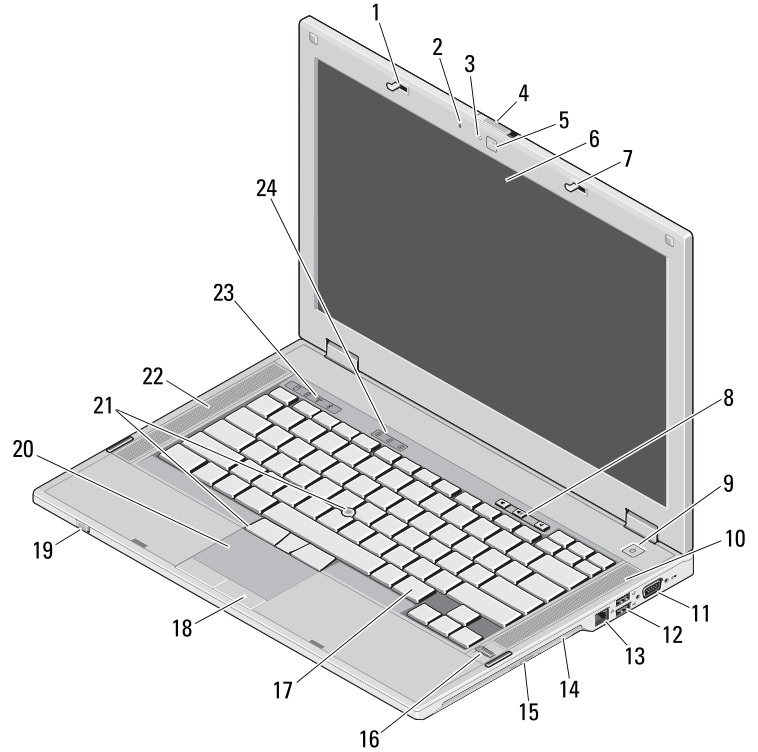


تحذير: لا تقم بسد فتحات التهوية أو دفع الأجسام إلى داخلها أو ترك الغبار يتراكم داخلها. وتجنب تخزين كمبيوتر Dell الذي بحوزتك في بيئة منخفضة فيها تدفق الهواء، مثل الحقائب المغلقة، أثناء تشغيله. وذلك لأن إعاقه سريان الهواء قد يتلف الكمبيوتر أو يسبب حريقاً. يقوم الكمبيوتر بتشغيل المروحة عندما ترتفع درجة حرارته. وتكون الضوضاء الناتجة عن المروحة عادية ولا تشير لوجود مشكلة في المروحة ولا الكمبيوتر.



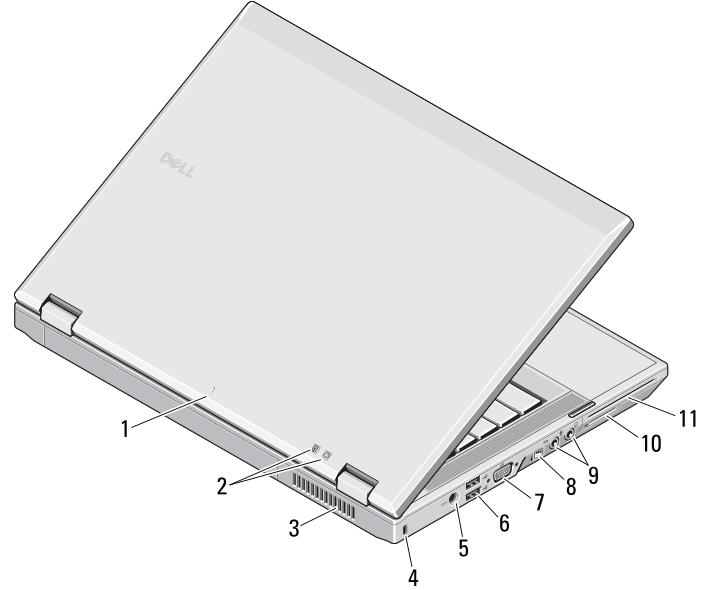
Latitude E5510 - المنظر من الأمام

- 1 قفل الشاشة
- 2 ميكروفون مدمج
- 3 مصباح حالة الكاميرا (اختياري)
- 4 مفتاح تحرير مزلاج قفل الشاشة
- 5 الكاميرا (اختيارية)
- 6 الشاشة
- 7 قفل الشاشة
- 8 أزرار التحكم في مستوى الصوت
- 9 زر الطاقة
- 10 مكبر الصوت الأيمن
- 11 فتحة توصيل تسلسلية
- 12 موصلات USB 2.0 (2)
- 13 موصل الشبكة
- 14 محرك الأقراص الضوئية
- 15 زر إخراج محرك الأقراص الضوئية
- 16 قارئ البصمات (اختياري)
- 17 لوحة المفاتيح
- 18 أزرار لوحة اللمس
- 19 مفتاح اللاسلكي
- 20 لوحة اللمس
- 21 عصا تتبع وأزرار عصا تتبع (اختياريان)
- 22 مكبر صوت أيسر
- 23 مصابيح حالة الجهاز
- 24 مصابيح حالة لوحة المفاتيح



Latitude E5410 - المنظر من الخلف


- 1 علامة محاذاة التوصيل
- 2 مؤشرات الطاقة وحالة البطارية
- 3 فتحة التبريد
- 4 فتحة كبل الأمان
- 5 فتحة توصيل محول التيار المتردد
- 6 موصلات USB 2.0 (2)
- 7 موصل الفيديو (VGA)
- 8 موصل IEEE 1394a
- 9 فتحات توصيل الصوت
- 10 وبطاقة media-card
- 11 فتحة بطاقة PC/بطاقة ذكية/ExpressCard



تحذير: لا تقم بسد فتحات التهوية أو دفع الأجسام إلى داخلها أو ترك الغبار يتراكم داخلها. وتجنب تخزين كمبيوتر Dell الذي بحوزتك في بيئة ينخفض فيها تدفق الهواء، مثل الحقائب المغلقة، أثناء تشغيله. وذلك لأن إعاقه سريان الهواء قد يتلف الكمبيوتر أو يسبب حريقاً. يقوم الكمبيوتر بتشغيل المروحة عندما ترتفع درجة حرارته. وتكون الضوضاء الناتجة عن المروحة عادية ولا تشير لوجود مشكلة في المروحة ولا الكمبيوتر.



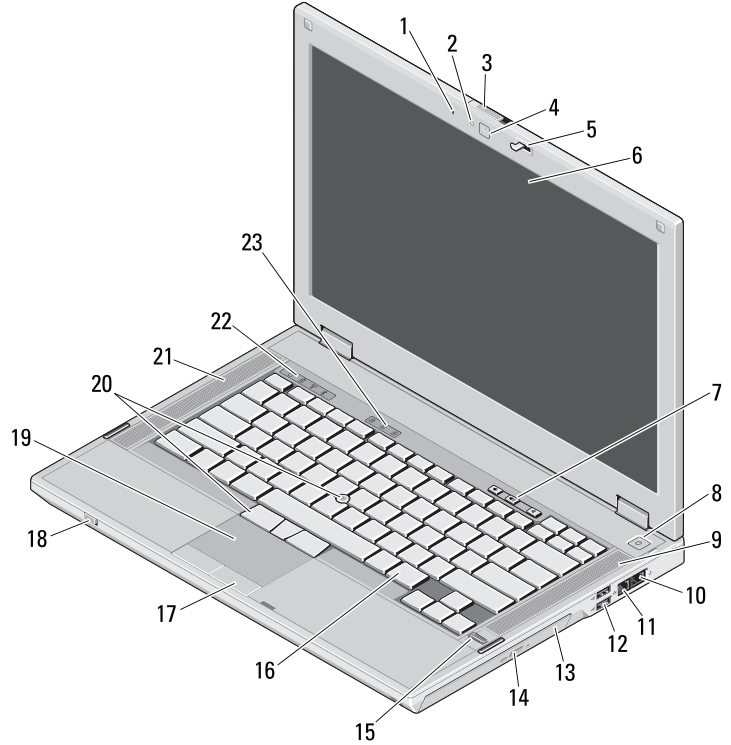
حول التحذيرات

تحذير: يشير التحذير إلى احتمال حدوث تلف بالممتلكات أو إصابة شخصية أو الوفاة. 

معلومات حول الإعداد والميزات

Latitude E5410 - المنظر من الأمام

- 1 ميكروفون مدمج
- 2 مصباح حالة الكاميرا (اختياري)
- 3 مفتاح تحرير مزلاج قفل الشاشة
- 4 الكاميرا (اختيارية)
- 5 قفل الشاشة
- 6 الشاشة
- 7 أزرار التحكم في مستوى الصوت
- 8 زر الطاقة
- 9 مكبر الصوت الأيمن
- 10 موصل المودم (اختياري)
- 11 موصل الشبكة
- 12 USB 2.0 موصلات (2)
- 13 محرك الأقراص الضوئية
- 14 زر إخراج محرك الأقراص الضوئية
- 15 قارئ البصمات (اختياري)
- 16 لوحة المفاتيح
- 17 أزرار لوحة اللمس
- 18 مفتاح اللاسلكي
- 19 لوحة اللمس
- 20 عصا تتبع وأزرار عصا تتبع (اختياريان)
- 21 مكبر صوت أيسر
- 22 مصابيح حالة الجهاز
- 23 مصابيح حالة لوحة المفاتيح



0G7KP9A01

مايو 2010

النوعان العاديان: P05F001 و P06G001

الموديلان العاديان: P05F و P06G

DELL™